

Boletim: 008-14

Produto: Linha XIP-220

Descrição: Placa de ring

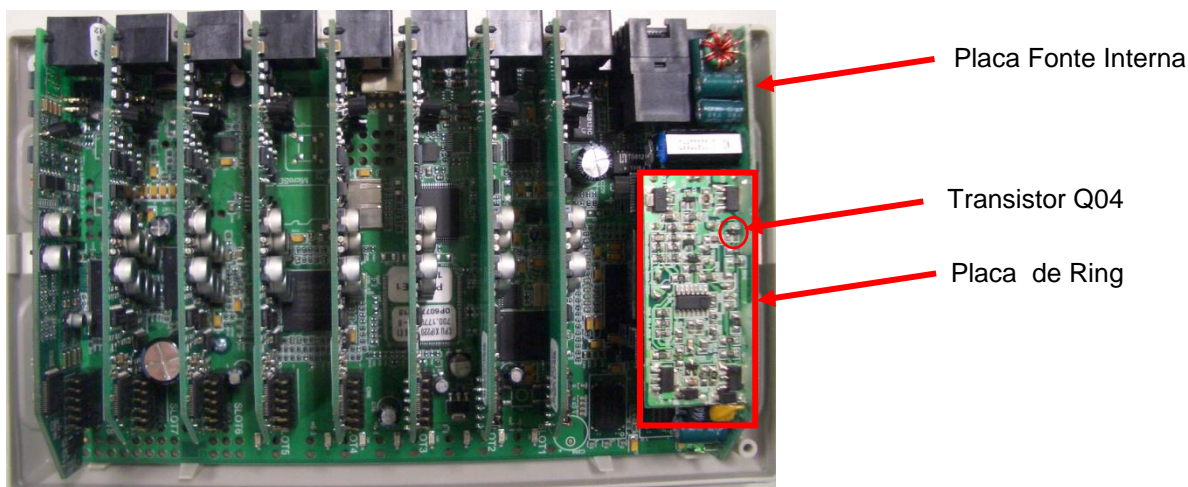
Data da atualização: 10/07/14

Descrição:

Tendo em vista que a última alteração da placa do ring, retirando o transistor Q04 não resolveu completamente o problema da queima da fonte de ring, eventualmente está queimando o resistor R04 (10R). Como o resistor não tem mais função na placa pois a proteção foi desativada, ele pode ser trocado por um resistor de menor valor. Então a potência dissipada no resistor vai ser menor evitando a sua queima.

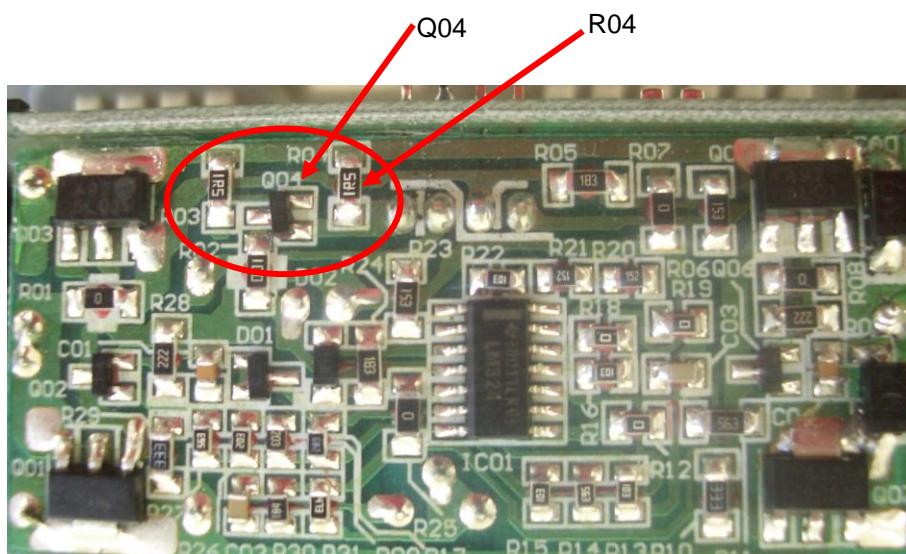
Na placa de ring Rev3.0A, trocar R04 de 10R para 0,1R 1/4W

XIP-220



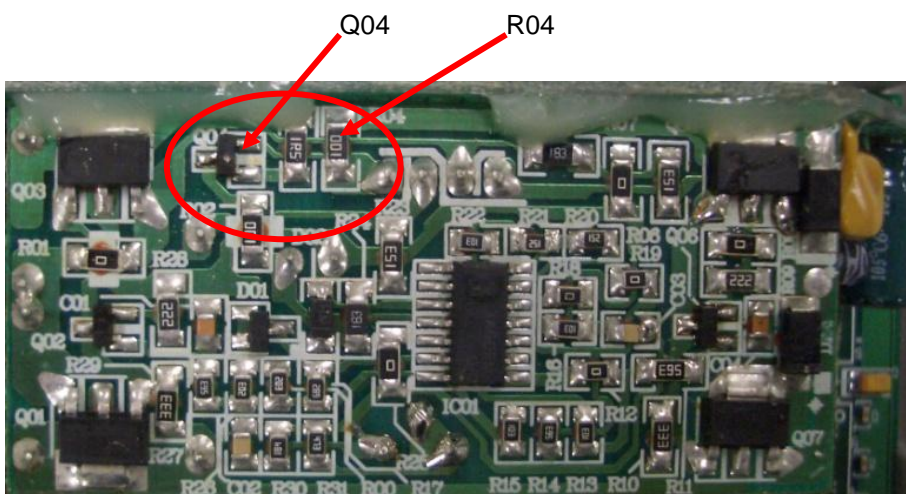
Placa de ring Rev2.0A e B:

- 1) Retirar o Q04
- 2) Trocar o resistor R04 de 10R para **0,1R 1/4W**.



Placa de ring Rev3.0A:

- 1) Retirar o Q04
- 2) Trocar o resistor R04 de 10R para **0,1R 1/4W**.



OBS.: As centrais com número de série abaixo já estão saindo de fábrica com as alterações acima. Centrais com números de série inferiores aos abaixo devem ter o transistor retirado e o resistor alterado:

Equipamento	Número de Série
XIP-220 Plus com E1	220PE100431
XIP-220 Plus	220P00402
XIP-220 Plus+ com E1	220P+E100045
XIP-220 Plus+	220P+00040
XIP-220 Lite com E1	220LE100346
XIP-220 Lite	220L00317