

Boletim: 007-14

Produto: Linha XIP-220

Descrição: Placa de ring

Data da atualização: 09/05/14

Descrição:

Observamos que eventualmente a XIP-220 fica sem o ring.

O transistor Q04 faz parte do circuito de proteção do ring, desativando o ring temporariamente quando tem algum problema de sobrecarga do ring.

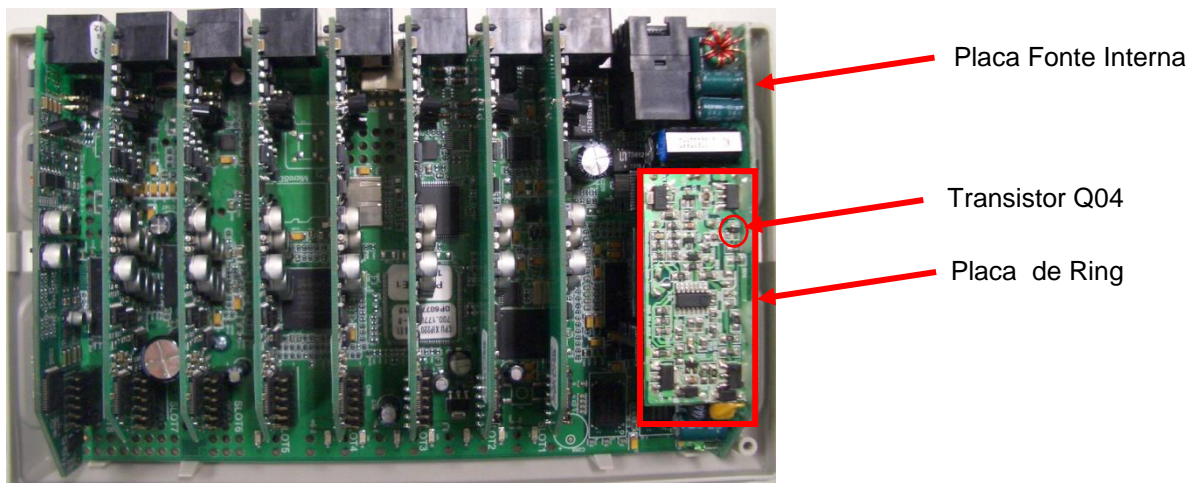
Como a substituição do transistor sugerida no Boletim 005-14 não surtiu efeito vamos desativar esta proteção simplesmente **retirando o transistor Q04**.

Em alguns casos o R04 ficou aberto, verifique esta situação, pois também deixa a fonte sem ring.

A partir desta data todos os novos produtos sairão da fábrica sem o transistor Q04.

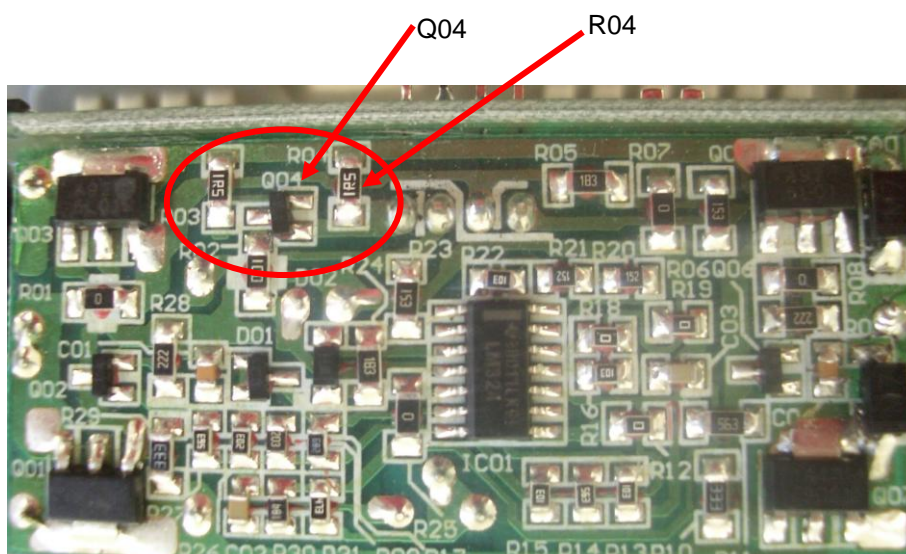
Abaixo orientação de como identificar a revisão pela disposição dos componentes, visto que a identificação da revisão está por baixo impedindo a visualização.

XIP-220



Placa de ring Rev2.0A e B:

- 1) Retirar o Q04
- 2) Trocar o resistor R04 de 1R5 para 10R.



Placa de ring Rev3.0A:

