

Boletim: 005-14

Produto: XIP-220

Descrição: Placa de ring

Data da atualização: 13/02/14

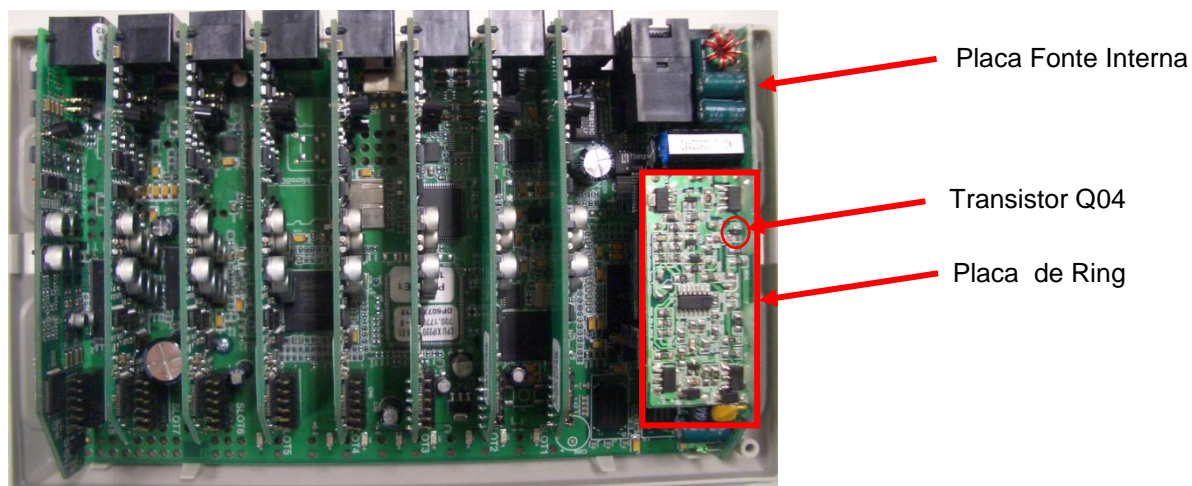
Descrição:

Observamos que eventualmente a XIP-220 fica sem o ring. Não conseguimos verificar este problema nos testes simulados na fábrica. Como a incidência deste problema é pequena, a suspeita recai sobre um lote de transistores defeituosos na fabricação das fontes.

O transistor Q04 faz parte do circuito de proteção do ring, desativando o ring temporariamente quando tem algum problema de sobrecarga do ring.

A solução é substituir o transistor pelo BC847B, observando a revisão da placa. Abaixo orientação de como identificar a revisão pela disposição dos componentes, visto que a identificação da revisão está por baixo impedindo a visualização.

XIP-220

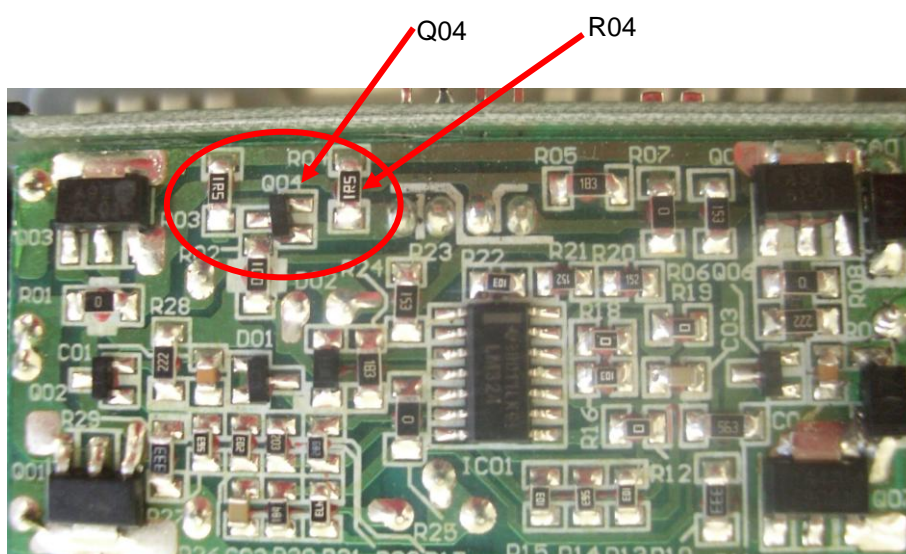


Placa de ring Rev2.0A e B:

1) Soldar o transistor Q04 - BC847B invertido (**espelhado**).

Importante: Para evitar mau contato, os PADS do transistor devem ser dobrados de forma que encostem na PCI.

2) Trocar o resistor R04 de 1R5 para 10R.



Placa de ring Rev3.0A:

Na placa de ring Rev3.0A, o gabarito do Q04 está correto. (**Não inverter**)

